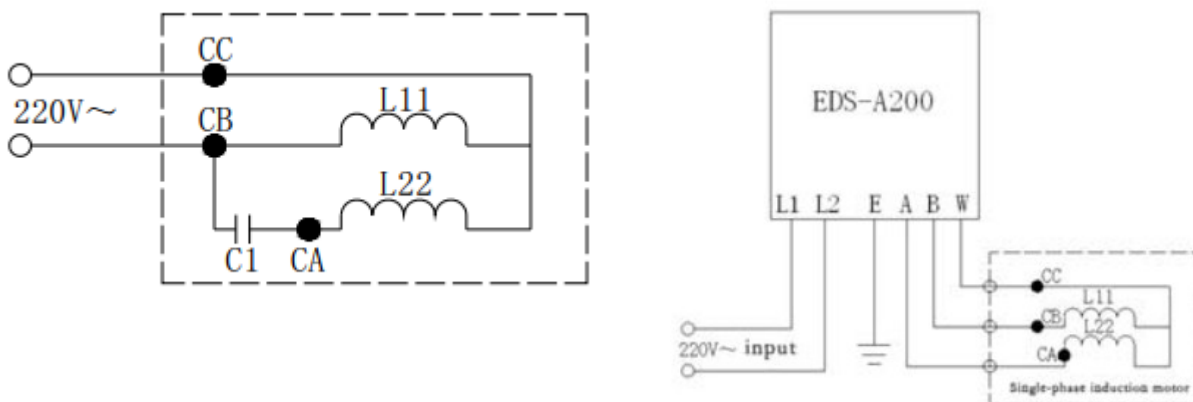


EDS-A200 frekvenciaváltó alapparamétere

Ez a frekvenciaváltó típus 230V-os egyfázisú, kondenzátoros villanymotorok meghajtására használható.

Motor bekötése:

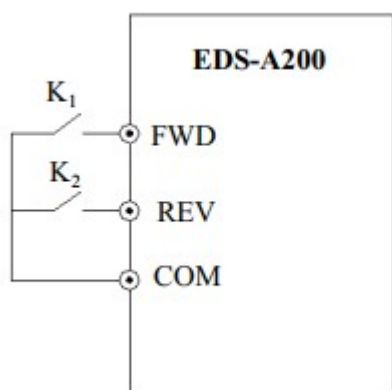


Eredeti, kondenzátoros bekötés (balra), frekvenciaváltós bekötés (jobbra).

- L1 és L2: frekvenciaváltó tápfeszültség bemenete. Ide kösse a 230V-os hálózati feszültséget.
- A, B, W: A frekvenciaváltó kimenete. Az A és a B csatlakozó pontok a 230V-os kimenet, W a motor tekercsek közös pontja.

Fontos: A motor üzemi kondenzátorát frekvenciaváltós hajtás esetén el kell távolítani!

Kétvezetékes indítási mód (Start kapcsoló)



Ez a frekvenciaváltó alapértelmezett indítási módja, ha a sorkapcsos vezérlés van beállítva ($F0.02 = 1$). K1 kapcsoló zárására óramutató járása szerint forgatja a motort, míg K2 kapcsoló zárása mellett ellentétesen. Ha K1 és K2 is bekapcsolt állapotba kerül, akkor a motor megáll (STOP).

Paraméterek

Paraméter	Érték	Leírás
F0.00	0	Billentyűzet potméter
	4	Külső potméter VC1 bemenetre
F0.02	0	Vezérlés billentyűzetről
	1	Vezérlés sorkapcsokról
	3	Vezérlés RS485-ről
F0.08	0.1 – 6000.0	Felfutási idő
F0.09	0.1 – 6000.0	Lefutási idő
F0.10	F0.11-400.00	Felső határfrekvencia (F7.03 ellenőrzése szükséges)
F0.11	0.0-F0.10	Alsó határfrekvencia
F0.13	0	Kézi nyomaték boost
	1	Automatikus nyomaték boost
F0.14	0.0-20.0 %	Kézi nyomaték boost értéke. (Úgy kell az értékét meghatározni, hogy a motort 1 Hz-es frekvenciával meghajtva az a névleges áramát vegye fel.)
F2.05	2-15.0 kHz	Vivőfrekvencia (javasolt: 4 kHz)
F7.00	0.00V-F7.02	VC1 alsó határértéke
F7.01	0.00Hz-F0.10	VC1 alsó határértékéhez tartozó frekvencia
F7.02	0.00V-10.00V	VC1 felső határértéke
F7.03	0.00Hz-F0.10	VC1 felső határértékéhez tartozó frekvencia
F8.01	1-480V	Motor névleges feszültsége
F8.02	0.1-999.9A	Motor névleges árama
F8.03	1.00-400.00Hz	Motor névleges frekvenciája
F8.04	1-9999 r/min	Motor névleges fordulatszáma 1r/min
F8.05	2-14	Motor pólusszáma
F8.06	0.1-999.9kW	Motor névleges teljesítménye
F2.13	010	Gyári beállítások visszaállítása
F9.09	100,00%	Áramkorlát értéke
F3.28	0	Beállított frekvencia legyen az alapértelmezetten kijelzett.
	1	Kimeneti frekvencia legyen az alapértelmezetten kijelzett.
	2	Kimeneti áram legyen az alapértelmezetten kijelzett.
	3	Kimeneti feszültség legyen az alapértelmezetten kijelzett.

Kijelzett paraméter

C-00	Beállított frekvencia
C-01	Kimeneti frekvencia
C-02	Kimeneti áram
C-03	Kimeneti feszültség
C-04	DC busz feszültség

Háromvezetékes indítási mód beállítása

Paraméter beállítások

1. F5.00 = 19; Az X1 bemenet STOP gomb, háromvezetékes indítási mód esetén
2. F5.08 = 2; 3 vezetékes indítás (Mode 1)

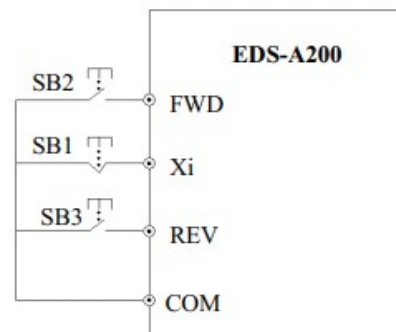
3-wire control mód 1

thereinto:

SB1: stop button

SB2: forward run button

SB3: reverse run button



Kúszás (Jog) beállítása

1. F5.00 =
 - 5 – Az X1 bemenet kúszás parancs előre;
 - 6 – Az X1 bemenet kúszás parancs hátra
2. F2.06 = 15Hz – Kúszás frekvenciája
3. F2.07 = 3.0s – Kúszás felfutási idő
4. F2.08 = 3.0s – Kúszás lefutási idő

Kimeneti frekvencia váltás

Bemenet aktiválás hatására egy előre beállított sebességre átkapcsol a frekvenciaváltó. Egészen addig ezen a sebességen hajtja a motort, amíg ez a bemenet aktív. Ezt követően visszaáll az eredeti sebességre.

F2.30 = 15 Hz → Az X2 bemenet aktív állapotában az itt beállított frekvencia lesz a kimeneti frekvencia.

F5.01 = 1 → X2 bemenet frekvenciaválasztó bemenet

2017-12-12